

Performance / Fiabilité

- Tolérance positive de 0 à + 5W : Pour garantir des modules de puissance égale ou supérieure à celle indiquée sur l'étiquette technique du module
- Produit certifié pour résister aux charges de neige / vent allant jusqu'à 5400 Pa
- Verre antireflet pour une meilleure absorption de la lumière solaire

Garanties

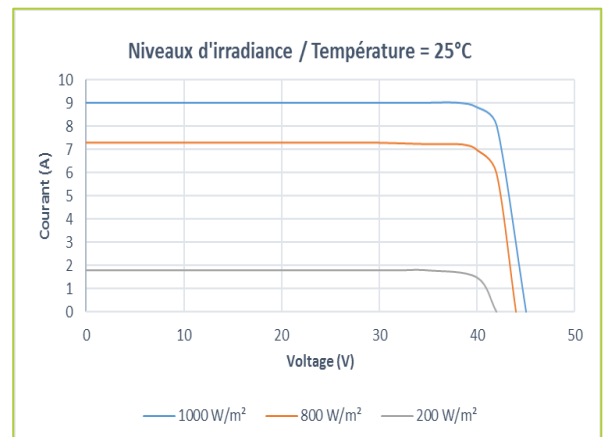
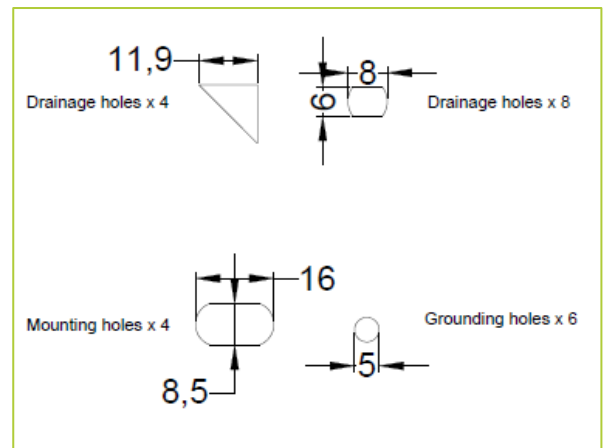
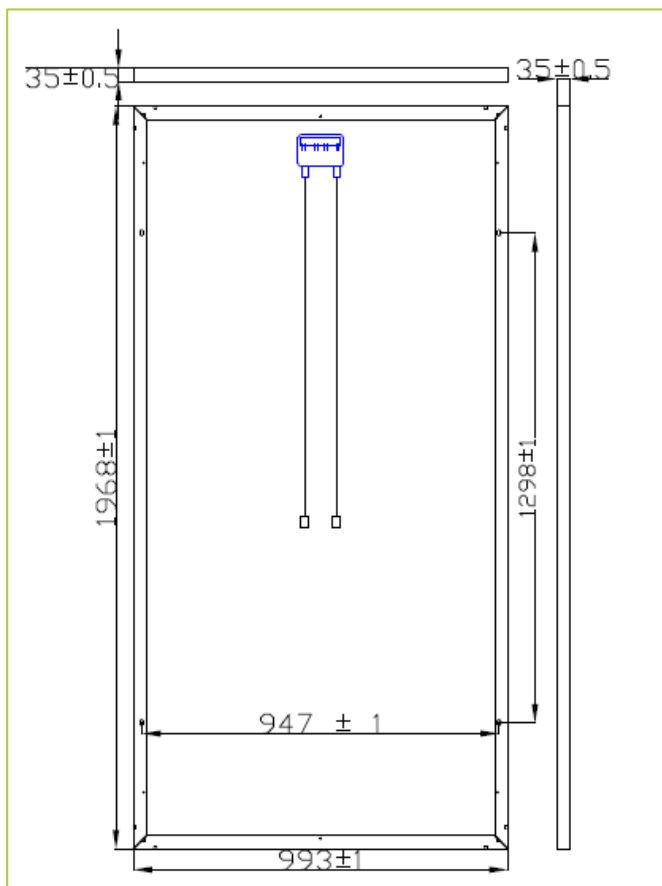
- Garantie Produit : 12 ans
- Garantie Performance : 25 ans
Minimum 90% de la puissance nominale après 12 ans et 80% de la puissance nominale après 25 ans

Certificats produit

- Certification de conformité aux normes NF EN 61215 et NF EN 61730



Dimensions du produit



Caractéristiques électriques aux Conditions de Test Standard (STC)

Classification de puissance	W	300	305	310	315	320	325
Puissance maximale (P_{max})	W	300	305	310	315	320	325
Tension en circuit ouvert (V_{oc})	V	44,82	45,38	45,66	45,96	46,44	46,48
Courant de court-circuit (I_{sc})	A	8,76	8,78	8,82	8,84	8,88	9,01
Tension à la puissance maximale (V_{mpp})	V	36,2	36,26	36,52	36,76	36,96	37,18
Courant à la puissance maximale (I_{mpp})	A	8,3	8,42	8,49	8,57	8,66	8,76
Rendement du module (%)	%	15,35	15,6	15,86	16,11	16,37	16,63

STC : Spectre solaire AM : 1.5; Eclairement : 1000W/m² ; Température : 25°C

Caractéristiques électriques à la température de fonctionnement nominale de la cellule (NOCT)

Classification de puissance	W	300	305	310	315	320	325
Puissance maximale (P_{max})	W	220	222	225	229	232	236
Tension en circuit ouvert (V_{oc})	V	41,8	42,51	42,68	42,85	43,02	43,18
Courant de court-circuit (I_{sc})	A	6,88	6,98	7,01	7,04	7,07	7,11
Tension à la puissance maximale (V_{mpp})	V	33,76	33,86	34,15	34,32	34,42	34,62
Courant à la puissance maximale (I_{mpp})	A	6,54	6,56	6,6	6,68	6,76	6,84

NOCT : Eclairement : 800W/m² ; Vitesse du vent : 1m/s ; Température de fonctionnement nominale de la cellule, Température Ambiante 20°C

Caractéristiques mécaniques
Conception du système

Dimensions	1968 mm x 993 mm x 35 mm	Tension maximal de système	1000V
Poids	25 Kg	Calibre de fusible de protection maximale	16A
Face avant	Verre trempé antireflet	Température de fonctionnement	-40 °C à 85 °C
Face arrière	Backsheet	Charge statique	2400 Pa / 5400 Pa
Encapsulant	EVA	Diamètre de grêle / Vitesse d'impact	25mm à 23.8 m/s
Nombre de cellules	72 (6 x 12)	Classe de protection	Classe II
Technologie de cellule	4 busbar Poly cristalline	Caractéristiques de température	
Taille de cellule	156 mm x 156 mm (6 pouces x 6 pouces)	Température nominale de la cellule (NOCT)	45 °C +/-3 °C
Boîte de jonction	Classe de protection IP67 / 3 Diodes bypass	Coefficient de température de I_{sc}	+ 0,0555% I _{sc} / °C
Câble (longueur/Section) Connecteurs	1000 mm / 4 mm ² MC4 / H4	Coefficient de température de V_{oc}	-0,3115 % V _{oc} / °C
Cadre	Aluminium anodisé	Coefficient de température de P_{mpp}	-0,4227 % P _{mpp} / °C

Conditionnement des modules

Conteneur	20'GP	40'GP
Modules par palette	28	28
Capacité de chargement (modules)	280	616

Info-PV@shams.tn / www.shams.tn

Tél : +216 71 116 900 / Fax : +216 71 116 926

Unité industrielle : Zone Industrielle Sbikha 2, Kairouan 3110 - Tunisie