



SHAMS
Technology

Fiche Technique Module
SHAMS : SHT72P6-XXX



Performance :

Tolérance positive de 0 à +5 W : pour garantir des modules de puissance égale ou supérieure à celle indiquée sur l'étiquette technique du module.

Produit certifié pour résister aux charges de neige / vent allant jusqu'à 5400 Pa.

Verre antireflet pour une meilleure absorption de la lumière solaire.



Garanties :

Garantie Produit : 12 ans.

Garantie Performance : 25 ans
Minimum 90% de la puissance nominale après 12 ans et 80% de la puissance nominale après 25 ans.



Certificat produit :

Certification de conformité aux normes NF EN 61215 et NF EN 61730

Performance :

Positive tolerance from 0 to +5W : in order to ensure modules with a power equal or superior to the one mentioned on the technical label of the module.

Certified product to withstand snow/wind loads upto 5400Pa

Anti-reflective glass for a better sunlight absorption.

Warranties :

Product warranty : 12 years

Performance warranty : 25years
At least 90% of the nominal power after 12 years, and 80% of nominal power after 25 years.

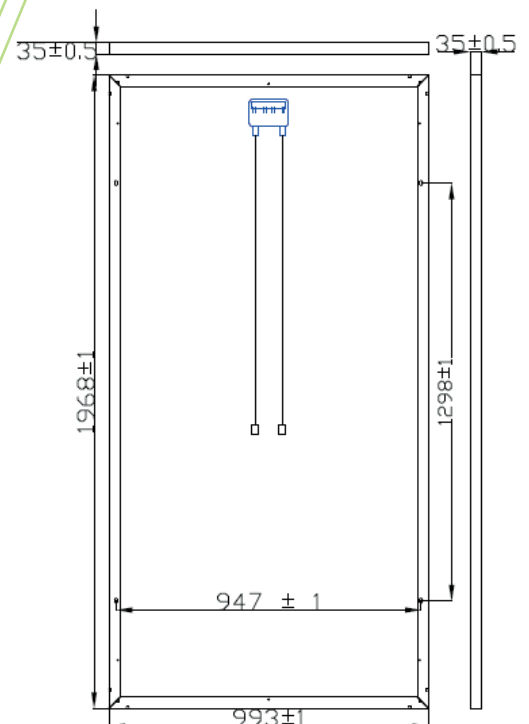
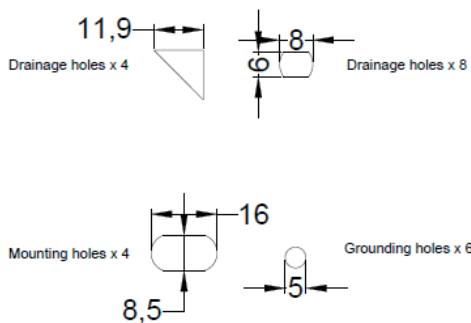
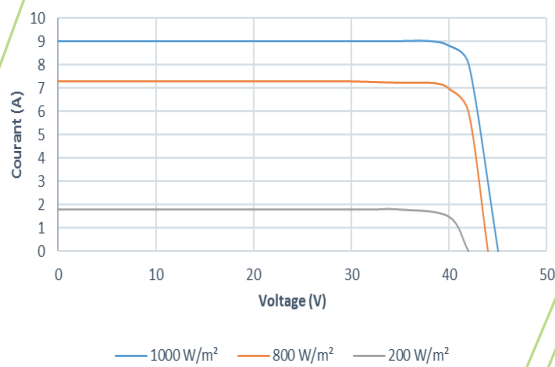
Product certificates :

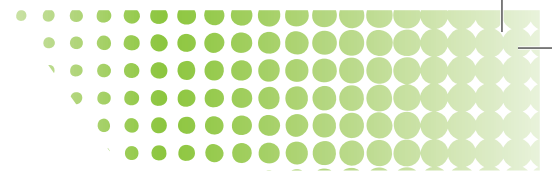
Certificate of compliance with the NF EN 61215 and NF EN 61730



Niveaux d'irradiance - Température cellule 25 C°
Irradiance levels - cell Temperature 25 C°

Module back side views





Caractéristiques électriques aux Conditions de Test Standard (STC) / Electrical characteristics at Standard Test Conditions (STC)

Classification de puissance / Power classification	W	300	305	310	315	320	325
Puissance maximale (Pmax) / Maximum power (Pmax)	W	300	305	310	315	320	325
Tension en circuit ouvert (Voc) / Open circuit voltage (Voc)	V	44.82	45.38	45.66	45.96	46.44	46.48
Courant de court-circuit (Isc) / Short circuit current (Isc)	A	8.76	8.78	8.82	8.84	8.88	9.01
Tension à la puissance maximale (Vmpp) / Maximum power point voltage (Vmpp)	V	36.2	36.26	36.52	36.76	36.96	37.18
Courant à la puissance maximale (Impp) / Maximum power point current (Impp)	A	8.3	8.42	8.49	8.57	8.66	8.76
Rendement du module (%) / Module efficiency (%)	%	15.35	15.6	15.86	16.11	16.37	16.63
STC : Spectre solaire AM : 1.5; Eclairage : 1000W/m ² ; Température : 25°C / STC : Solar spectrum AM : 1.5; Irradiance : 1000W/m ² ; Temperature : 25°C							

Caractéristiques électriques à la température de fonctionnement nominale de la cellule (NOCT) Electrical characteristics at Nominal Operating Cell Temperature (NOCT)

Classification de puissance / Power classification	W	300	305	310	315	320	325
Puissance maximale (Pmax) / Maximum power (Pmax)	W	220	222	225	229	232	236
Tension en circuit ouvert (Voc) / Open circuit voltage (Voc)	V	41.8	42.51	42.68	42.85	43.02	43.18
Courant de court-circuit (Isc) / Short circuit current (Isc)	A	6.88	6.98	7.01	7.04	7.07	7.11
Tension à la puissance maximale (Vmpp) / Maximum power point voltage (Vmpp)	V	33.76	33.86	34.15	34.32	34.42	34.62
Courant à la puissance maximale (Impp) / Maximum power point current (Impp)	A	6.54	6.56	6.6	6.68	6.76	6.84

NOCT : Eclairage : 800W/m² ; Vitesse du vent : 1m/s ; Température de fonctionnement nominale de la cellule.
NOCT : Irradiance : 800W/m² ; Wind speed : 1m/s ; Nominal operating cell temperature.

Caractéristiques mécanique / Mechanical characteristics		Conception du système / System conception	
Dimensions Dimensions	1968 mm x 993 mm x 35 mm	Tension maximal de système System maximum voltage	1000V
Poids Weight	25 kg	Calibre de fusible de protection maximale Maximum protection fuse rating	16A
Face avant Front side	Verre trempé antireflet Anti-reflective tempered solar glass	Température de fonctionnement Operating temperature	-40 °C à 85 °C
Face arrière Back side	Backsheet	Charge statique Static load	2400 Pa / 5400 Pa
Encapsulant Encapsulant	EVA	Diamètre de grêle / Vitesse d'impact Hailstone diameter / Impact velocity	25mm à 23,8 m/s
Nombre de cellules Cell number	72(6X12)	Classe de protection Protection Class	Classe II
Technologie de cellule Cell technology	4 busbar Poly cristalline	Caractéristiques de température / Temperature characteristics	
Taille de cellule Cell size	156 mm x 156 mm(6 "x 6 ")	Température nominale de la cellule (NOCT) Nominal operating cell temperature (NOCT)	45°C+ /- 3°C
Boîte de jonction Junction box	Classe de protection IP67 /3 Diodes bypass Protection class IP67 / bypass diodes	Coefficient de température de I _{sc} Temperature coefficient of I _{sc}	+0,0555% I _{sc} / °C
Câble Connecteurs/Connectors	long/length 1000 mm / section 4 mm ² MC4 / H4	Coefficient de température de V _{oc} Temperature coefficient of V _{oc}	-0,3115 % Voc / °C
Cadre Frame	Aluminium anodisé Anodized aluminium	Coefficient de température de P _{mpp} Temperature coefficient of P _{mpp}	-0,4227 % P _{mpp} / °C

Conditionnement des modules / Modules packaging

Conteneur / Container	20'GP	40'GP
Modules par palette / Modules per pallet	28	28
Capacité de chargement (modules) / Cargo capacity (modules)	280	616

©SHAMS TECHNOLOGY, les spécifications sont sujettes à changement sans préavis. Version : 14-06-2017

©SHAMS TECHNOLOGY, specifications are subject to change without notice. Version : 14-06-2017

Zone Industrielle Sbikha 2, 3110 Kairouan - Tunisie
Tél : +216 71 116 900 / Fax : +216 71 116 926 - Info-PV@shams.tn - www.shams.tn

